

CEP-17RS-J190

低功耗自动化互动控制CEP系列

工业无风扇触摸一体机, 采用17" 全平面五线电阻屏 Intel BayTrail J1900平台

工业级嵌入式触摸屏电脑, 使用超薄设计, 拥有强固, 无风扇, 防震, 兼容性强等特性, 可广泛应用于工业自动化, 嵌入式设备控制, MES系统, 设备检测等领域。



支持Intel® Celeron® J1900高性能低功耗四核处理器, 主频最大可以达到2.0GHz

17寸 LED背光显示屏, 前面框支持IP65防护等级

铝合金的机身使其轻薄、坚固稳定、散热效果更好

工业等级五线全平面电阻触摸屏

可支援多种无线通讯模块扩展

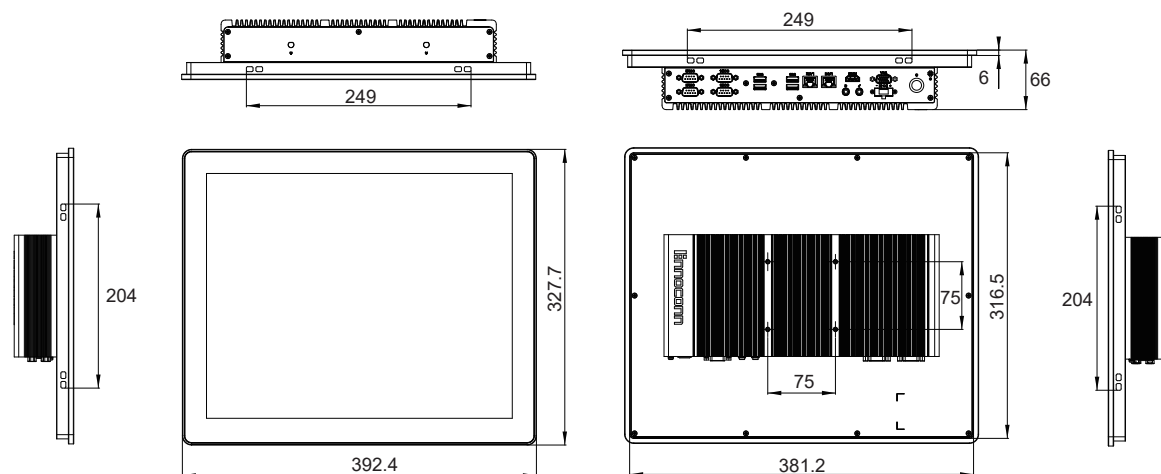
支持双千兆网口

支持硬盘扩充安装

支持标准VESA及嵌入式安装方式



■ 尺寸 Dimension (Unit:mm)



■ 规格 Specification

系统 System		机构 Mechanical	
处理器 Processor	Intel® Bay Trail Celeron® J1900 processor (2.00 GHz)	前框 Front Panel	铝 Aluminum
内存 Memory	1 x DDR3L 1333/1600 SO-DIMM slot, up to 8GB	铝挤 Heat-Sink	铝 Aluminum
存储 Storage	1 x 2.5" Drive Bay for SATA HDD/SSD, 1 x mSATA	底板 Rear Cover	铁 SECC
图形 Graphics	Intel® HD Graphics for Intel® Atom® Processor Z3700 Series	安装方式 Mounting	Panel Mount, Wall and VESA-mount (75 x 75mm)
操作系统 OS	Windows 7/8.1/10, Linux	尺寸 Dimension	392.4(W) x 327.7(H) x 66(D)mm
看门狗定时器 Watchdog Timer	Programmable 255 levels timer interval, from 1~255 sec/min	建议开孔尺寸 Cut Out	382.2 x 317.5mm
触摸屏 Touchscreen		重量 Weight	5.2kg
触摸屏 Touch Type	全平面五线电阻屏 5-Wire Resistive Touch	外部接口 External I/O	
触击 Touch	35,000,000 times	串口 COM	4 x RS232 (COM1~4)
显示屏 Display		USB	3 x USB 2.0, 1 x USB 3.0
尺寸 Size	17 inches	网口 Ethernet	2 x Realtek® 8111F GbE (10/100/1000 Mbps)
分辨率 Resolution	1280(H) x 1024(V)	显示 Video	1 x VGA (up to 2560 x 1600), 1 x HDMI (up to 1920 x 1200)
屏幕宽高比 Ratio	4:3	音频 Audio	1 x Line-out, 1 x Mic-in
亮度 Brightness	250 nits	电源输入 Power Input	1 x Power Connector (2P Phoenix)
可视区 Active Area	337.92 x 270.336mm	内部接口 Internal I/O	
LCD 尺寸 Dimension	358.5(W) x 296.5(H) x 10.5(D)	扩展接口 Expansion	1 x full-size Mini-PCIe Slot (1 x Wifi/3G) 1 x SIM Card Slot
可视角 Viewing Angle	CR ≥ 10,170° (H)/160° (V); CR ≥ 5,178° (H)/170° (V)	环境 Environment	
对比度 Contrast Ratio	1000	操作温度 Operation Temp.	-10°C ~ 50°C (SSD), 0°C ~ 40°C (HDD)
色深 Display Color	16.7M	存储温度 Storage Temp.	-40°C ~ 70°C
像素 Pixel Pitch	0.264(H) x 0.264(V)	湿度 Relative Humidity	5% ~ 95%, 非凝结状态 Non-condensing
背光 Backlight	LED Backlight	随机振动 Random Vibration	5-500Hz, 1Grms (HDD)operation, 5-500Hz, 2Grms (SSD)operation
背光寿命 Backlight Lifetime	50000Hrs	正弦振动 Sine Vibration	5-500Hz, 2G Non-operation
功耗 Power Consumption	8.95W	机械冲击 Shock	10g 11ms operation, 30g 11ms Non-operation
电源 Power		认证 Certification	
电源输入 Power Input	12V DC	安规认证 Safety Certification	CCC
适配器 Adapter	AC-DC, 12V@5A, 60W		

■ 订购清单 Order Listing

	型号 Model Name	描述 Description
标配 standard	CEA-PBRK-0000	panel hook (4pcs in 1 package)
	CEA-150L-IS00	150cm AC power cord
	CEA-060W-FSP0	FSP 60W adapter, 12V@5A, 2PIN terminal
	CEA-SA15-CAB1	1xSATA, 7+4P, 150mm, w/ lock, 180° / 90°

注

此为样本, 仅供参考, 一切配置以合同或实物为准, 如有修改恕不另行通知;
版权为群汉科技所有, 未经群汉科技书面许可, 样本中的任何内容不得被复制或抄袭用于任何目的。

©中国印刷
编号: MKT1005A0A-4-16(19.12.23)